



 EMPRAZAMENTO ZONA DE ACTUACIÓN

 PROXECTO BÁSICO E DE EXECUCIÓN

SUBSTITUCIÓN DO ACABADO DE CUBERTA DO POLIDEPORTIVO MUNICIPAL, EN CORCUBIÓN

NOVEMBRO 2.015

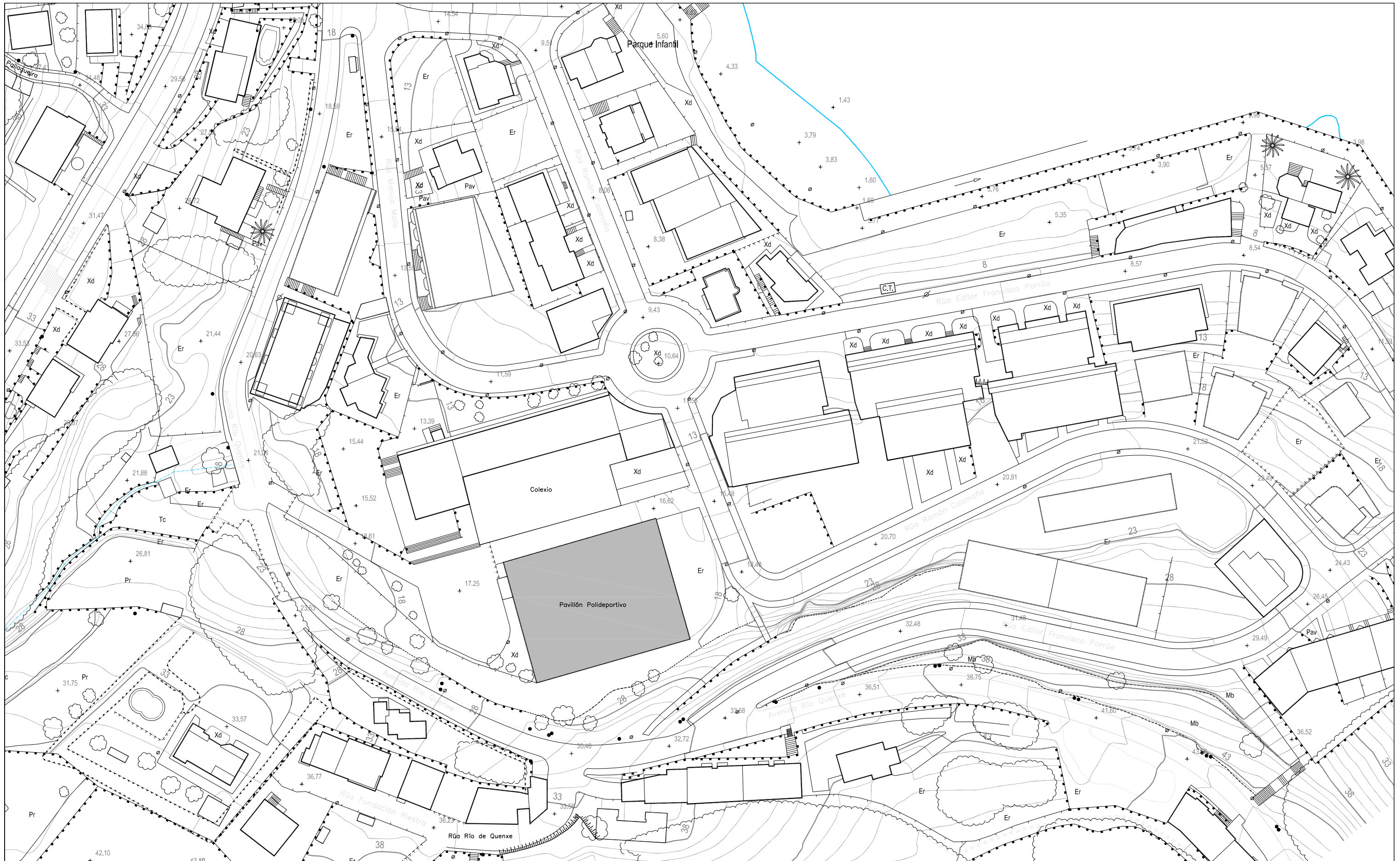
PROMOTOR: CONCELLO DE CORCUBIÓN

PLANTA XERAL - SITUACIÓN

ARQUITECTO: ANTONIO MARTINEZ DOMINGUEZ

ESCALA 1/5.000

PL 01



 ÁREA DE ACTUACIÓN

① PROXECTO BÁSICO E DE EXECUCIÓN

SUBSTITUCIÓN DO ACABADO DE CUBERTA DO POLIDEPORTIVO MUNICIPAL, EN CORCUBIÓN NOVEMBRO 2.015

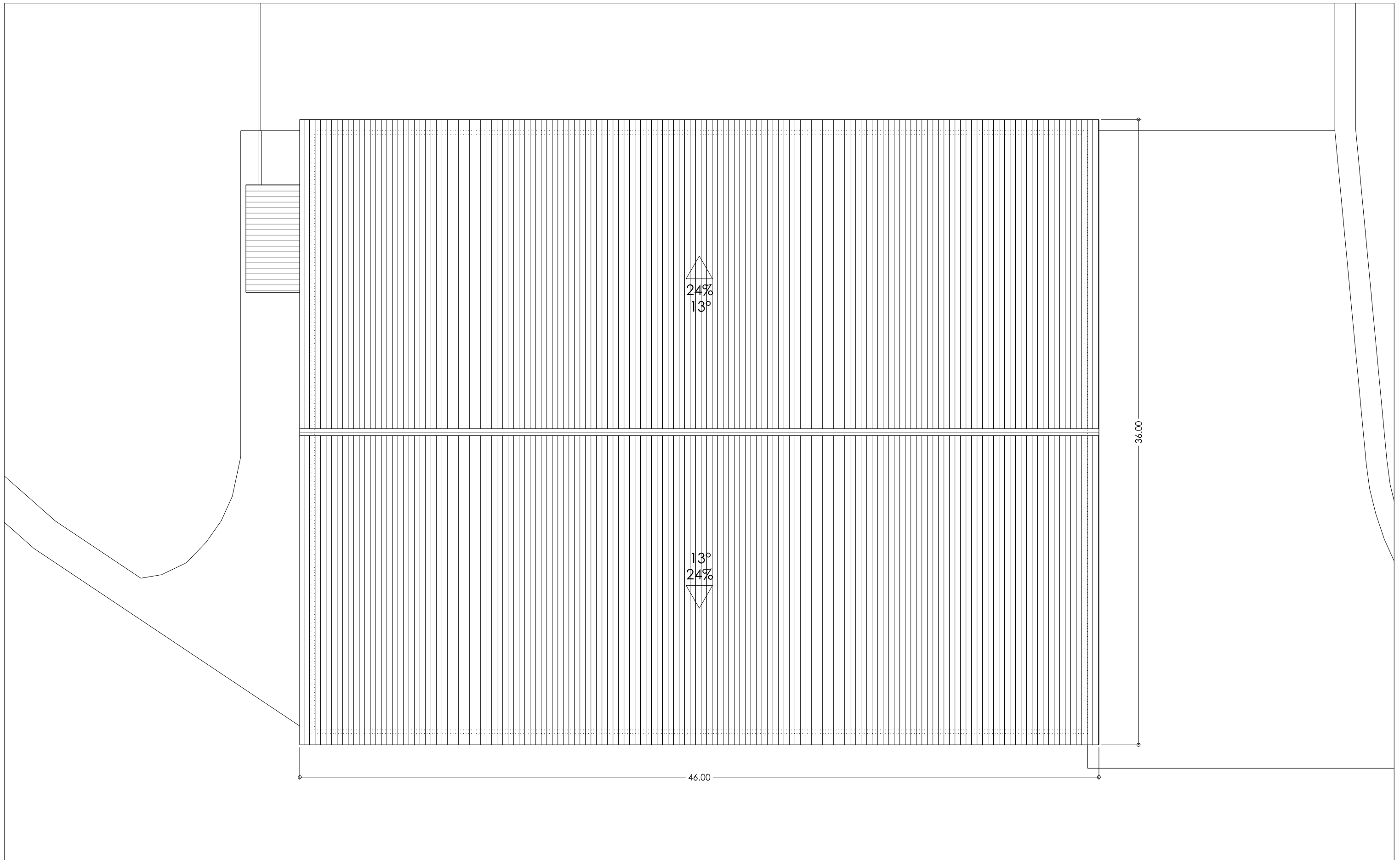
PROMOTOR: CONCELLO DE CORCUBIÓN

PLANTA XERAL - EMPRAZAMENTO

ARQUITECTO: ANTONIO MARTINEZ DOMINGUEZ

ESCALA 1/1.000

PL 02



PROXECTO BÁSICO E DE EXECUCIÓN

SUBSTITUCIÓN DO ACABADO DE CUBERTA DO POLIDEPORTIVO MUNICIPAL, EN CORCUBIÓN    NOVEMBRO 2.015

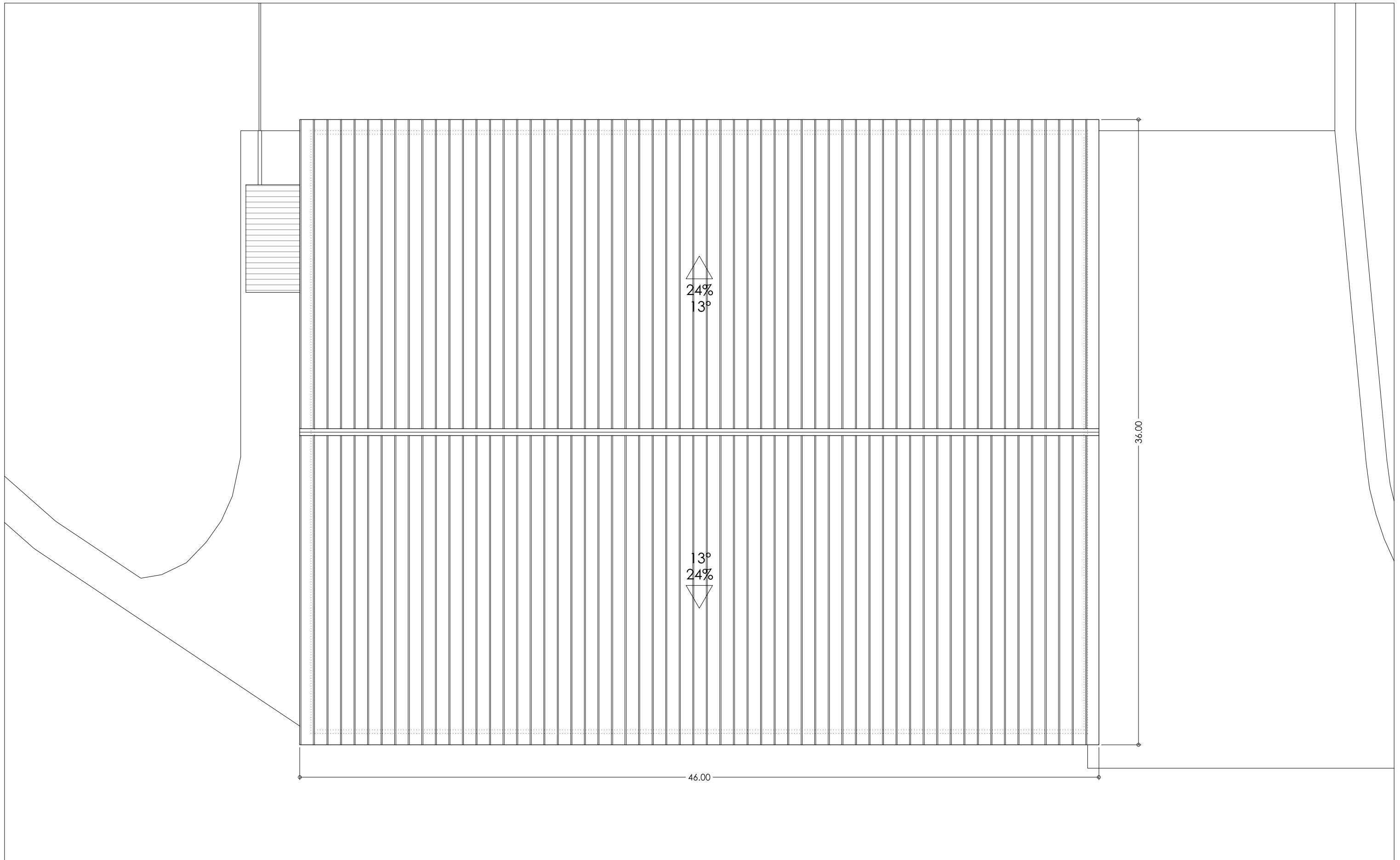
PROMOTOR: CONCELLO DE CORCUBIÓN

PLANTA DE CUBERTAS - ESTADO ACTUAL

ARQUITECTO: ANTONIO MARTINEZ DOMINGUEZ

ESCALA 1/200

PL 03



PROXECTO BÁSICO E DE EXECUCIÓN

SUBSTITUCIÓN DO ACABADO DE CUBERTA DO POLIDEPORTIVO MUNICIPAL, EN CORCUBIÓN      NOVIEMBRE 2.015

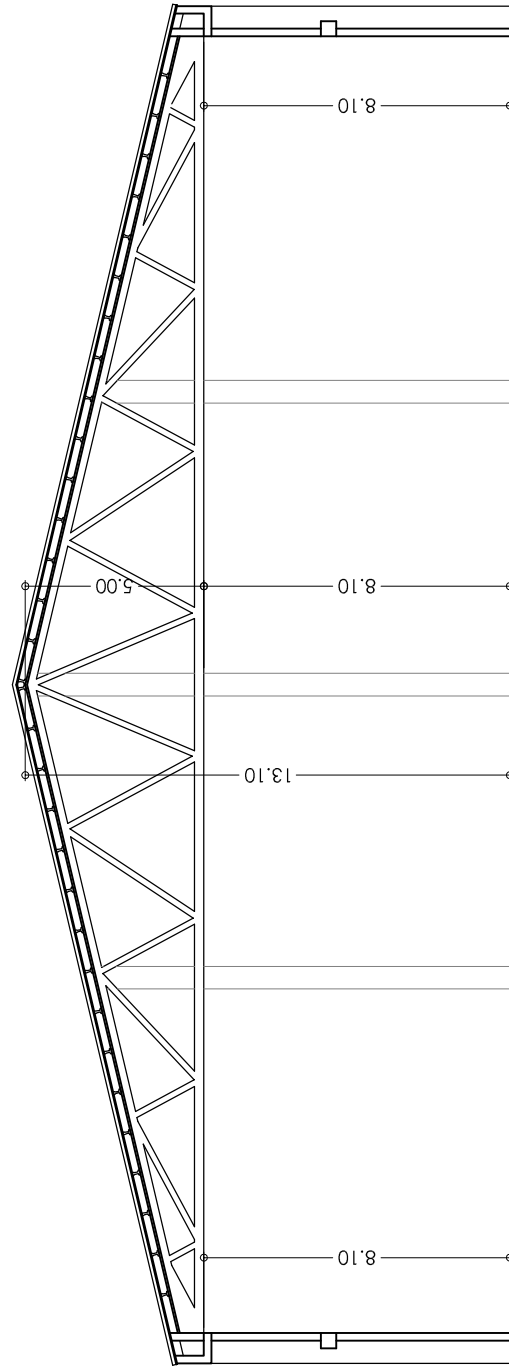
PROMOTOR: CONCELLO DE CORCUBIÓN

PLANTA DE CUBERTAS - ESTADO REFORMADO

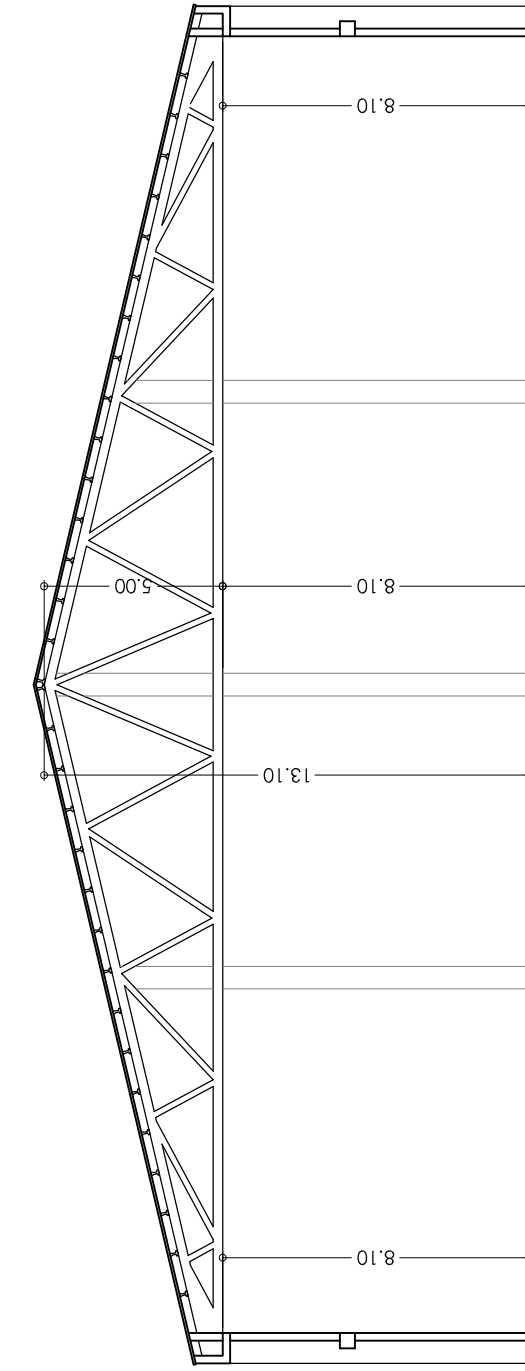
ARQUITECTO: ANTONIO MARTINEZ DOMINGUEZ

ESCALA 1/200

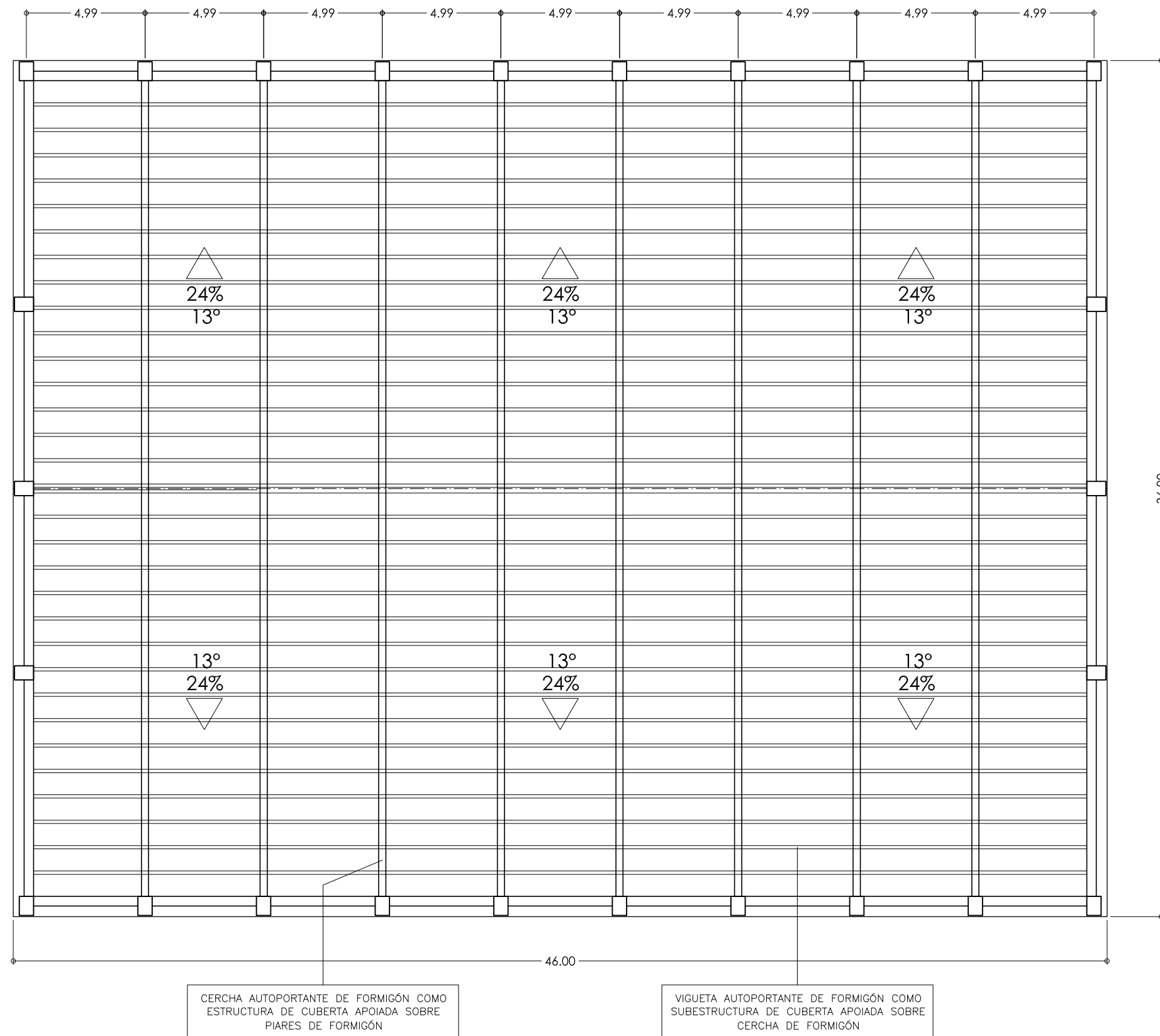
PL 04



ESTADO ACTUAL



ESTADO REFORMADO



PROXECTO BÁSICO E DE EXECUCIÓN

SUBSTITUCIÓN DO ACABADO DE CUBERTA DO POLIDEPORTIVO MUNICIPAL, EN CORCUBIÓN NOVEMBRO 2.015

PROMOTOR: CONCELLO DE CORCUBIÓN

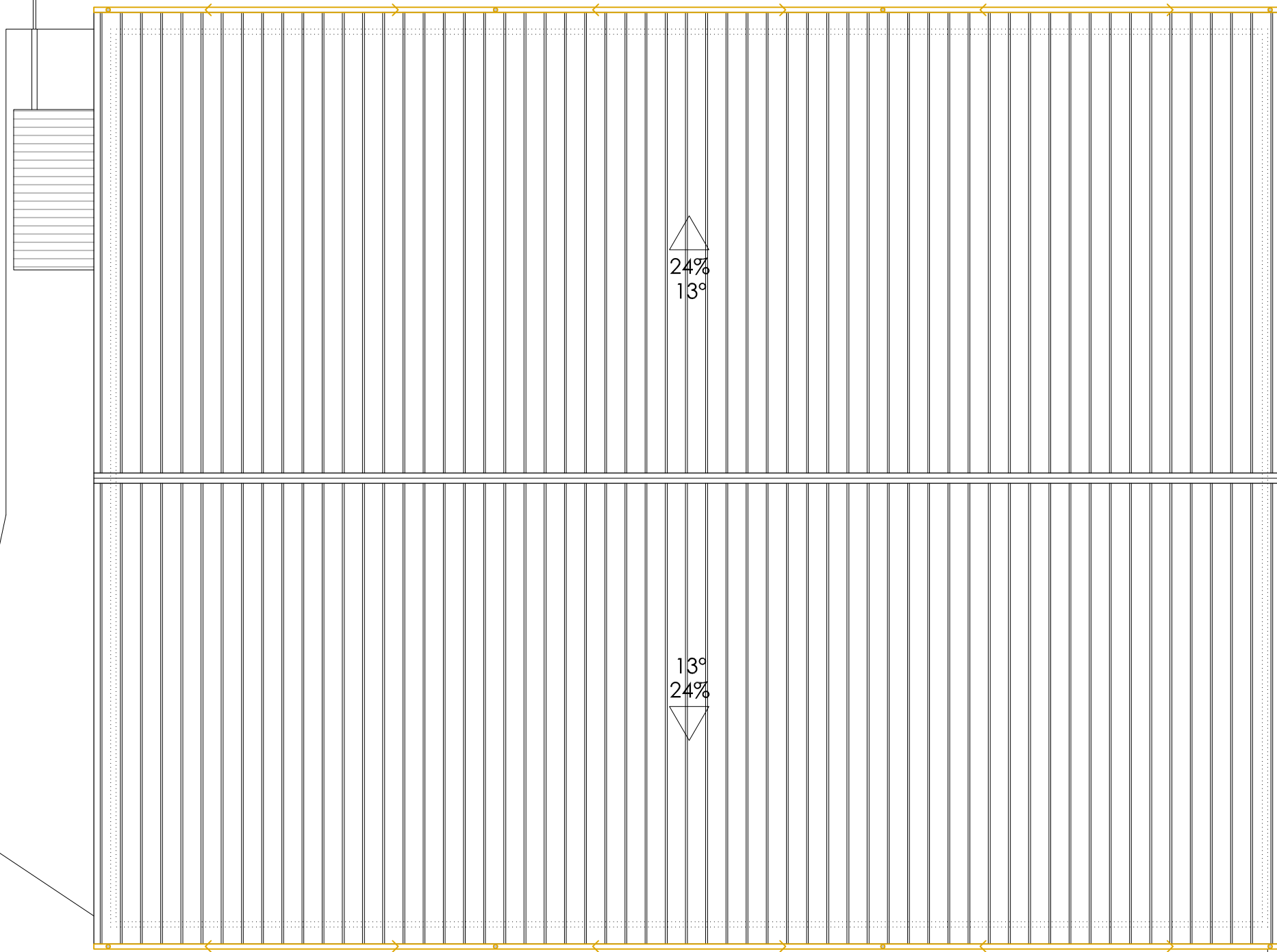
PLANTA DE CUBERTAS - ESTRUCTURA EXISTENTE

ARQUITECTO: ANTONIO MARTINEZ DOMINGUEZ

ESCALA 1/200

PL 06

CANLE E BAIXANTES DE ALUMINIO A INSTALAR



CANLE E BAIXANTES DE ALUMINIO EXISTENTES



PROXECTO BÁSICO E DE EXECUCIÓN

SUBSTITUCIÓN DO ACABADO DE CUBERTA DO POLIDEPORTIVO MUNICIPAL, EN CORCUBIÓN NOVEMBRO 2.015

PROMOTOR: CONCELLO DE CORCUBIÓN

PLANTA DE CUBERTAS - INSTALACIÓN DE SANEAMENTO

ARQUITECTO: ANTONIO MARTINEZ DOMINGUEZ

ESCALA 1/200

PL 07